



Общество с ограниченной ответственностью
«НОВЫЕ РЕСУРСЫ»

Заказчик – **ПАО «Нижнекамскнефтехим»**

«Реконструкция линейного сооружения - имущественный комплекс «Управление этиленопроводов» на участке Нижнекамск – Казань. Модернизация объектов для транспортировки этилена с учётом дополнительных объемов от ЭП-600»

ДОКУМЕНТАЦИЯ ПО ПЛАНИРОВКЕ ТЕРРИТОРИИ

Проект планировки территории

Раздел 3. Материалы по обоснованию проекта планировки территории.
Графическая часть

Часть 12. Графическая часть (продолжение 11)

НКНХ.5273-ППТ3.12

Том 3.12

2024



Общество с ограниченной ответственностью
«НОВЫЕ РЕСУРСЫ»

Заказчик – **ПАО «Нижнекамскнефтехим»**

«Реконструкция линейного сооружения - имущественный комплекс «Управление этиленопроводов» на участке Нижнекамск – Казань. Модернизация объектов для транспортировки этилена с учётом дополнительных объемов от ЭП-600»

ДОКУМЕНТАЦИЯ ПО ПЛАНИРОВКЕ ТЕРРИТОРИИ

Проект планировки территории

Раздел 3. Материалы по обоснованию проекта планировки территории.
Графическая часть

Часть 12. Графическая часть (продолжение 11)

НКНХ.5273-ППТ3.12

Том 3.12

Руководитель проектов

(подпись, дата)

А.С. Махов

Главный инженер проекта

(подпись, дата)

С.А. Дордий

2024

Взам. инв. №	
Подп. и дата	
Инв. № подл.	



**ГЕО
СЕРВИС**

ООО «Геосервис»
Россия, 197198, г. Санкт-Петербург,
Малый проспект ПС, дом 5, литер Б, помещение 301
тел.: +7 (812) 456-70-86
e-mail: officegeo@geo-sz.ru
официальный сайт www.geo-sz.ru
ИНН 7813522944

Заказчик – ПАО «Нижнекамскнефтехим»

«Реконструкция линейного сооружения - имущественный комплекс «Управление этиленопроводов» на участке Нижнекамск – Казань. Модернизация объектов для транспортировки этилена с учётом дополнительных объемов от ЭП-600»

ДОКУМЕНТАЦИЯ ПО ПЛАНИРОВКЕ ТЕРРИТОРИИ

Проект планировки территории

**Раздел 3. Материалы по обоснованию проекта планировки территории.
Графическая часть**

Часть 12. Графическая часть (продолжение 11)

НКНХ.5273-ППТ3.12

Том 3.12

Технический директор

М.С. Кочетова

Руководитель отдела

О.А. Ермолина



(подпись, дата)

(подпись, дата)

2024

Взам. инв. №	
Подп. и дата	
Инв. № подл.	

СОДЕРЖАНИЕ ТОМА

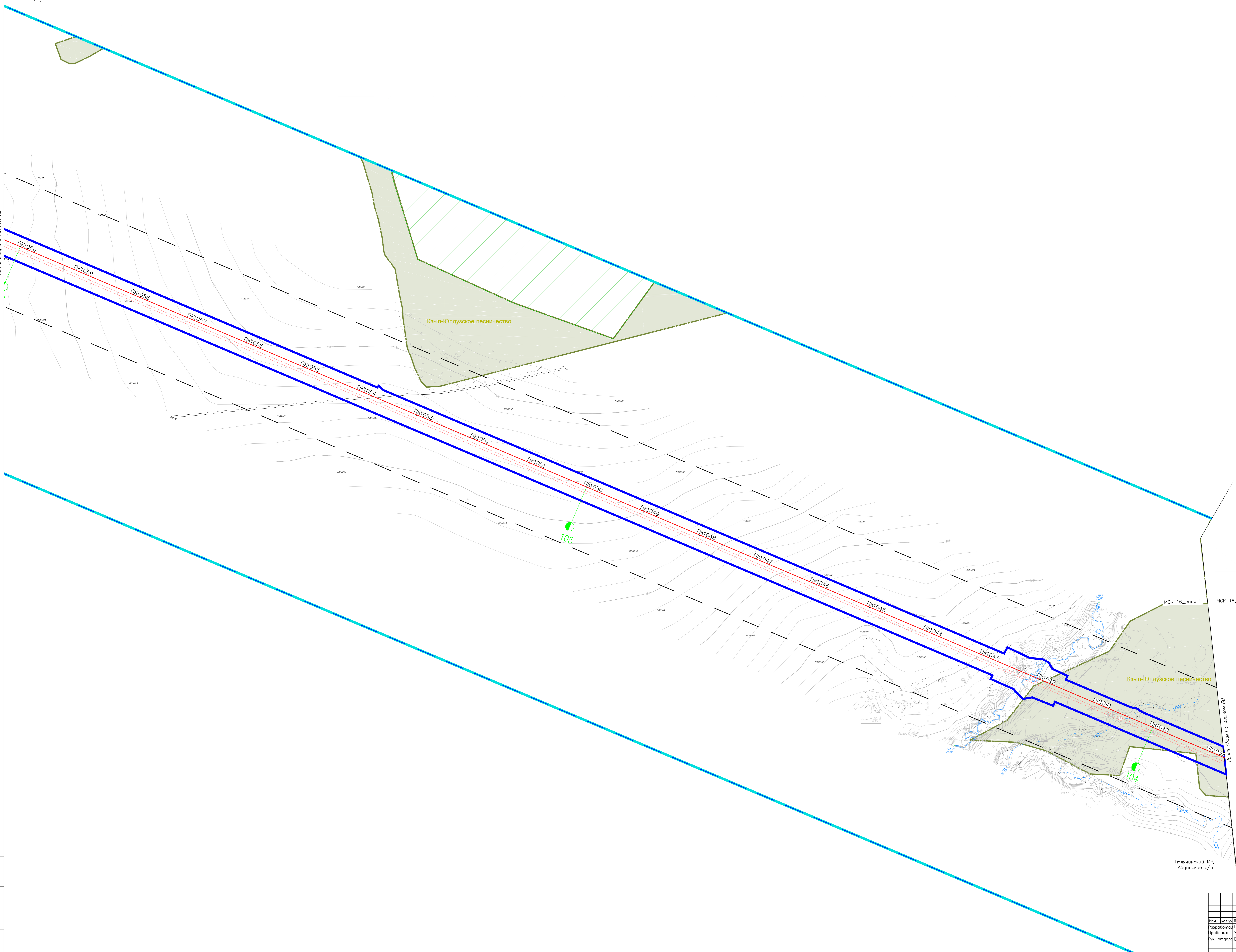
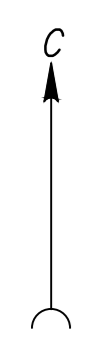
Обозначение	Наименование	Примечание
НКНХ.5273-ППТ3.12-С	Содержание тома 3.12	Лист 3
НКНХ.5273-ДПТ.СД	Состав документации по планировке территории	Выпускается отдельным томом 0
НКНХ.5273-ППТ3-0003	Схема границ территорий объектов культурного наследия. Схема границ зон с особыми условиями использования территорий, особо охраняемых природных территорий, лесничеств. М 1:2000	Лист 4

Взам. инв. №	Подп. и дата	НКНХ.5273-ППТ3.12-С						Стадия	Лист	Листов
		Изм.	Кол.уч	Лист	№док.	Подп.	Дата			
Инв. № подл.	Разраб.	Гурьева				25.11.24	Содержание тома 3.12			1
	Проверил	Зюбан				25.11.24				
	Рук. отдела	Ермолина				25.11.24				
	Директор	Кочетова				25.11.24				



Линия сборки с листом 62

Линия сборки с листом 60



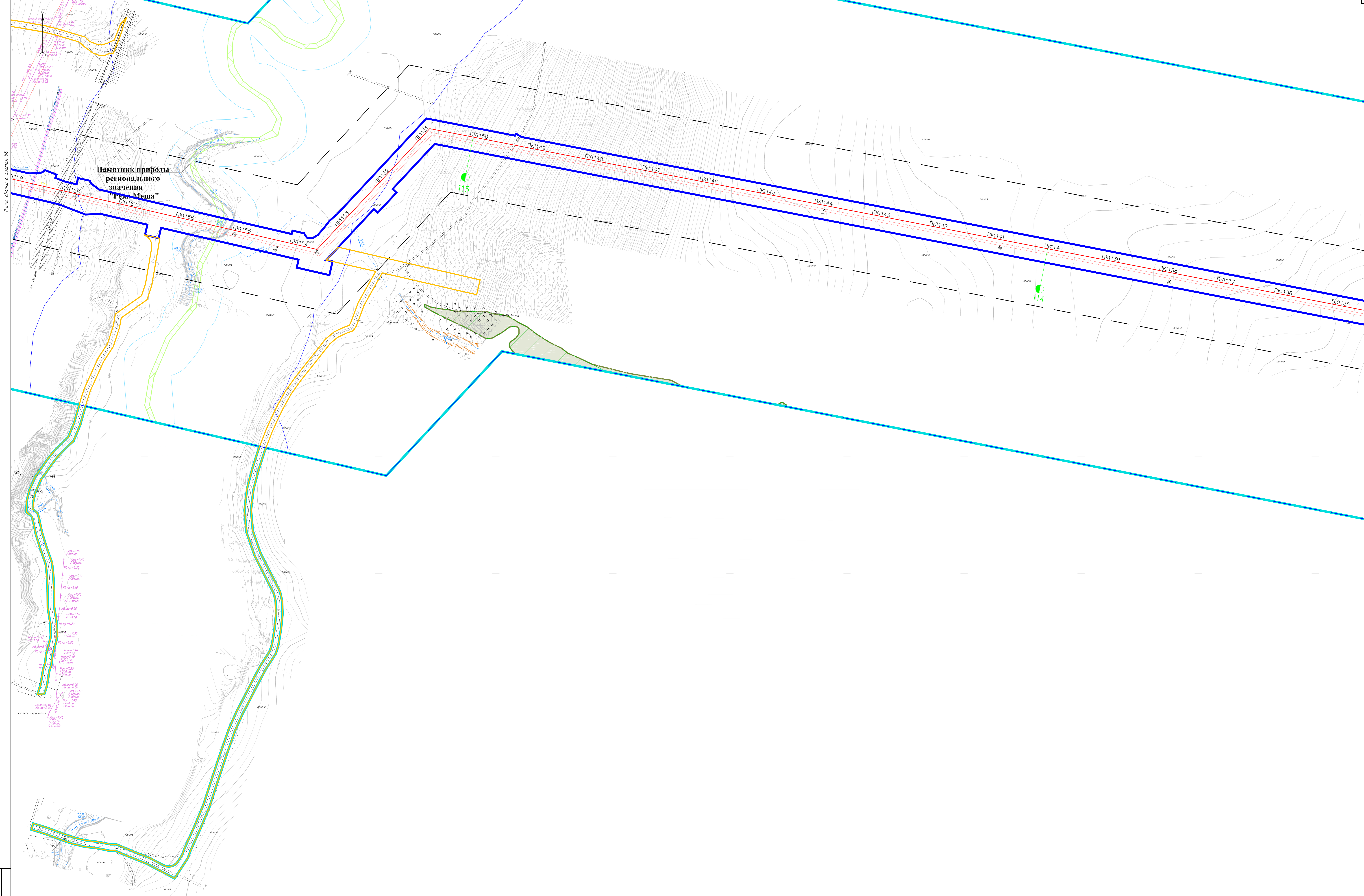
МСК-16_зона 1 МСК-16_зона 2

Кзыл-Юлдузское лесничество

Тюлячинский МР,
Абгинское с/п

Мамадышский МР,
Табельское с/п

НКНХ5273-ППТЗ-0003			
"Реконструкция линейного сооружения - индивидуальный комплекс «Пробирная аппаратура» на участке Пашенский - Казань. Модернизация объектов для транспортировки опилков с учетом дополнительных объемов от 20'-600"			
Имя	Колл. лист	К.зав.	Дата
Разработчик	Гурьева		25.11.24
Проверил	Зюбан		25.11.24
Уж. отдела	Ермолина		25.11.24
Директор	Кочетов		25.11.24
Документация по планировке территории			Этажи
Лист			61
Система координат: проекция: СК-42, сфера: Меркатор, масштаб: 1:5000			ГЕО СЕРВИС



Линия сборки с листом 6Б

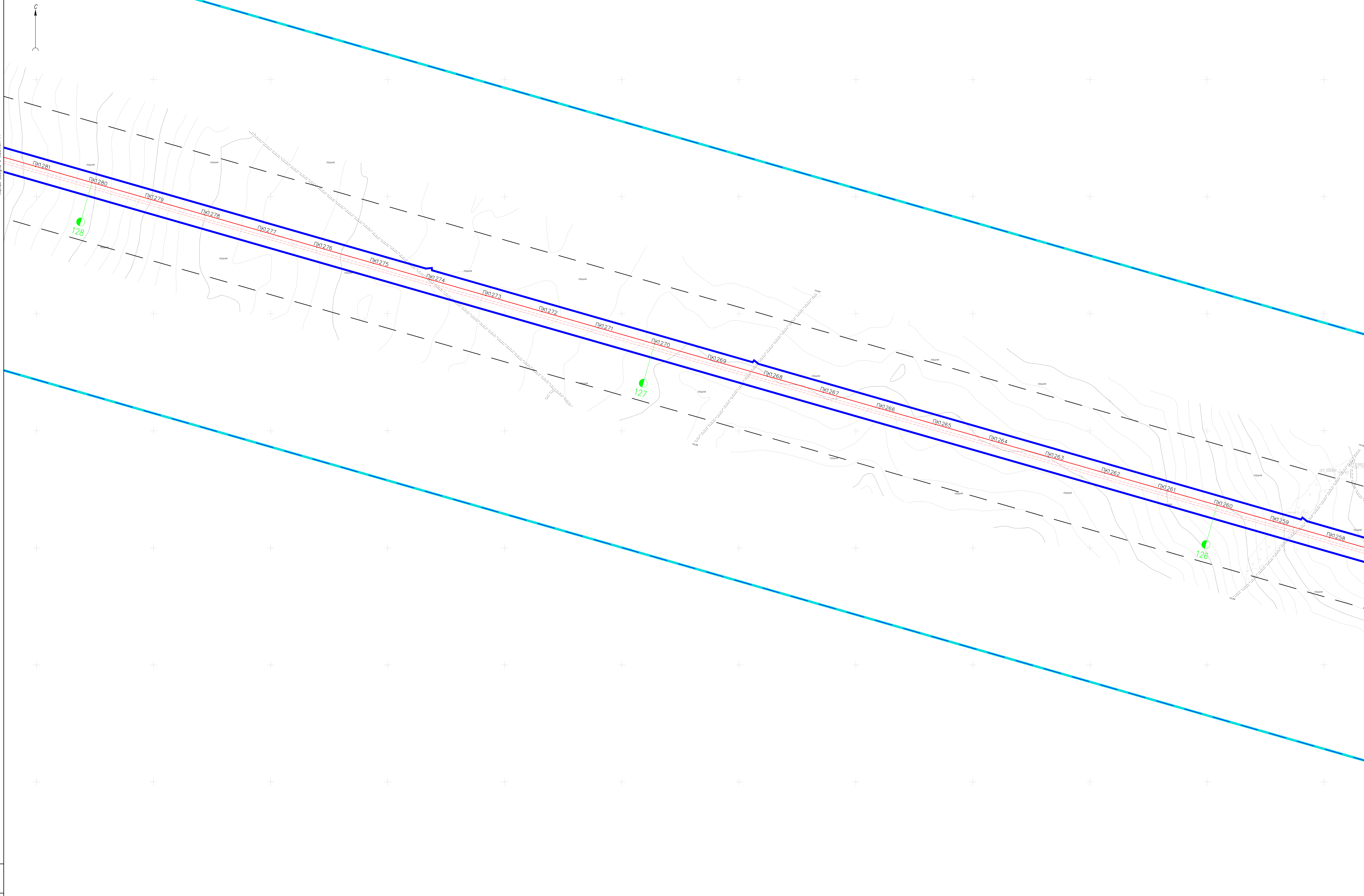
Линия сборки с листом 6А

Лист № 6Б
Порядок и дата
Выпуск №

НКНХ5273-ППТЗ-0003				
"Реконструкция линейного сооружения - индивидуальный комплекс «Ирригационные оприлепорофобры на участке Пискаревский - Казань. Модернизация объектов для транспортировки оприлеп» с учетом дополнительных объемов от 20'-600"				
Имя	Колл.	Лист	К.Зав.	Дата
Разработчик	Гурьева	25.11.24		
Проверил	Зюбан	25.11.24		
Уч. отдела	Ермолина	25.11.24		
Директор	Кочетов	25.11.24		
Документация по планировке территории				Этажи
				Лист
				Листов
				65
Сеть планов территории объектов				ГЕО СЕРВИС
Сеть планов объектов, подлежащих изъятию для государственных нужд Российской Федерации, расположенных на территории Московской области				
НКНХ5273-ППТЗ-0003_1_R.dwg				

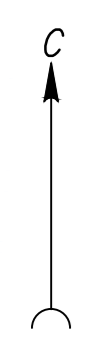
Линия сборки с листом 71

Лист № 71
Линия сборки с листом 71



Линия сборки с листом 69

НКХ5273-ППТЗ-0003			
"Реконструкция линейного сооружения - индивидуальный комплекс «Пробурение теплогоризонтов на участке Пушкинское - Казань. Модернизация объектов для транспортировки» с учетом дополнительных объемов от 21'-400"			
Имя	Кол. листов	Код	Дата
Разработчик	Гурьева	25.11.24	
Проверил	Зюбан	25.11.24	
Уч. отдела	Ермолина	25.11.24	
Директор	Кочетов	25.11.24	
Документация по планировке территории			Этажи
			Лист
			70
Система координат: проекция Гаусса-Крюккера, масштаб 1:50000, сферическая Земля Меркатора			ГЕО СЕРВИС
НКХ5273-ППТЗ-0003_1_R.dwg			



Лист № 71
Листов 71
Всего листов 71

НКНХ5273-ППТЗ-0003				
Имя	Колл. лист	К. дата	Подпись	Дата
Разработчик	Гурьева	25.11.24		
Проверил	Зюбан	25.11.24		
Ук. отдела	Ермолина	25.11.24		
Директор	Кочетов	25.11.24		

Документация по планировке территории

71

Листов 71

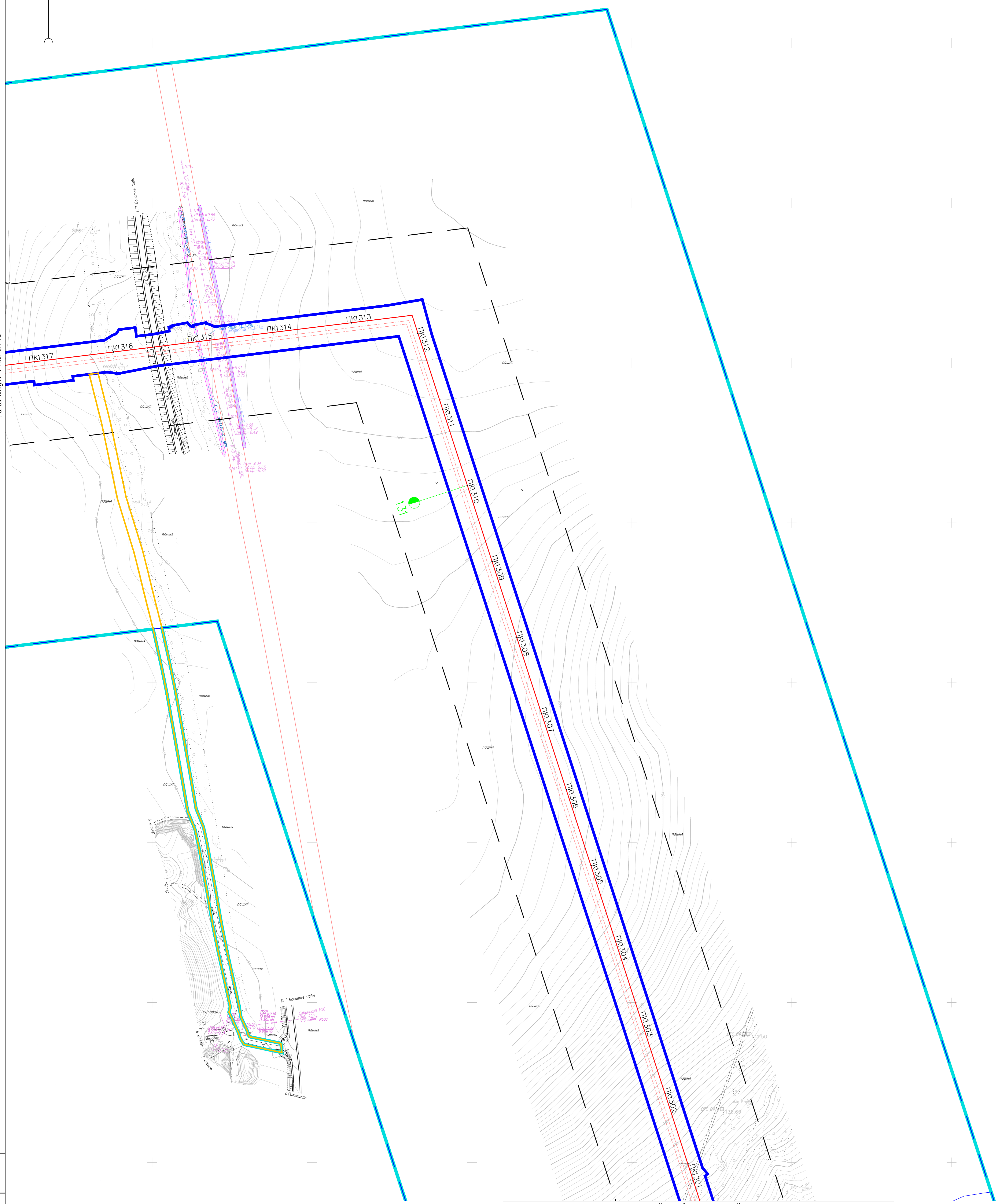
Сеть координат территории: координаты
Сеть высотных отметок: координаты
Источники данных: координаты, высоты
Масштаб: 1:200

ГЕО СЕРВИС

НКНХ5273-ППТЗ-0003_1_R.dwg



Линия сборки с листом 73

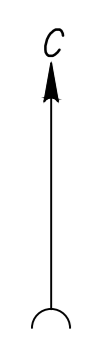


Линия сборки с листом 71

Имя: []
 Фамилия: []
 Должность: []
 Дата: []

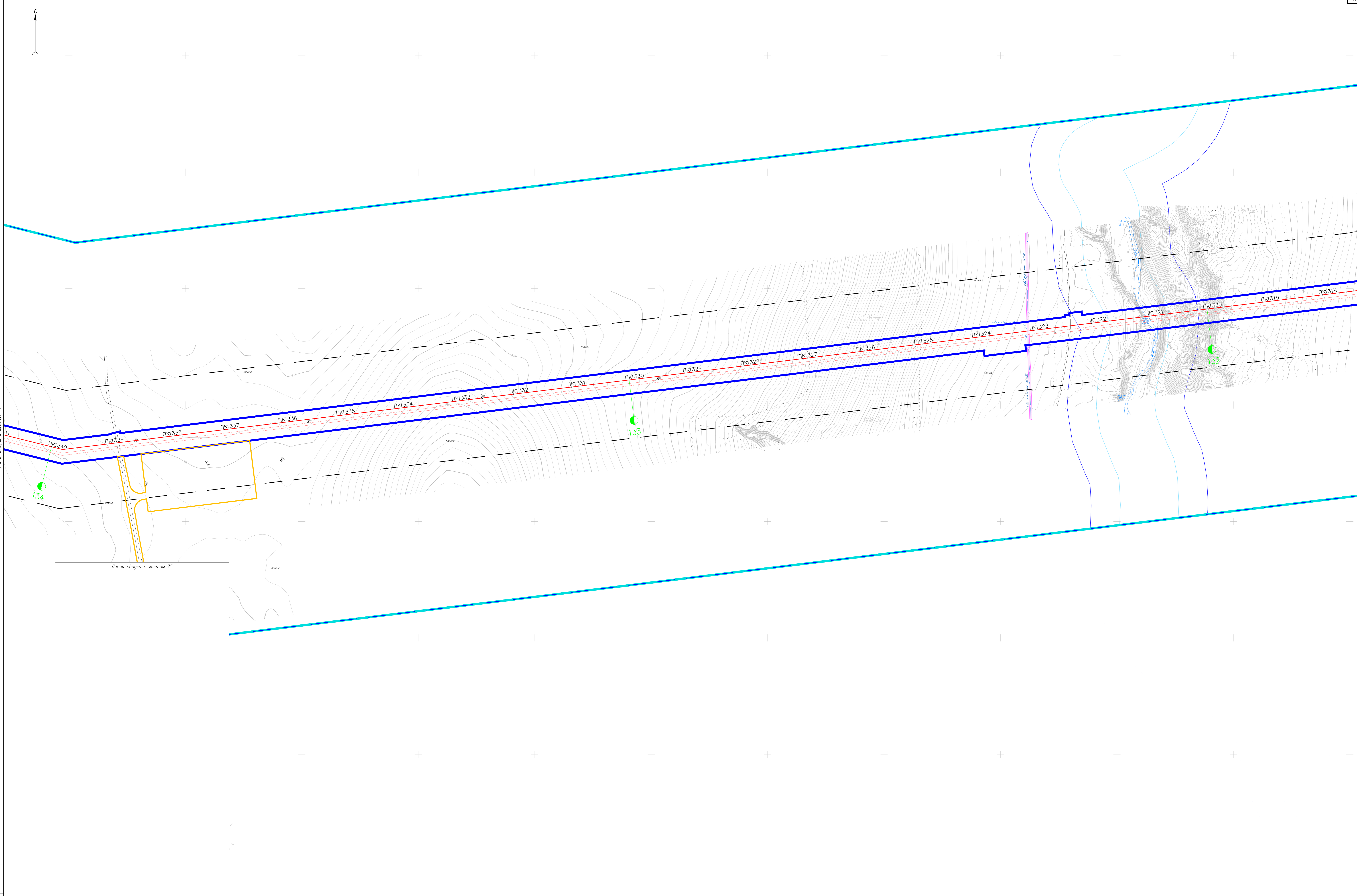
НКНХ5273-ППТ3-0003					Этажи: Лист Листов	
"Реконструкция линейного сооружения - индивидуальный комплекс «Проблески» (эпителиоробота) на участке Липянский - Казань. Модернизация объектов для транспортировки, оптимизация с учетом дополнительных объемов от 21-400"						
Имя	Фамилия	Имя	Фамилия	Дата	Документация по планировке территории	
Разработчик	Гурьева	Проектировщик	Зюбан	25.11.24	72	
Уч. отдела	Ермолина	Утвержден	Кочетов	25.11.24	72	
Семейство: [] Система: [] Проект: [] Этаж: [] Лист: []						
НКНХ5273-ППТ3-0003_1_R.dwg						





Линия сводки с листом 74

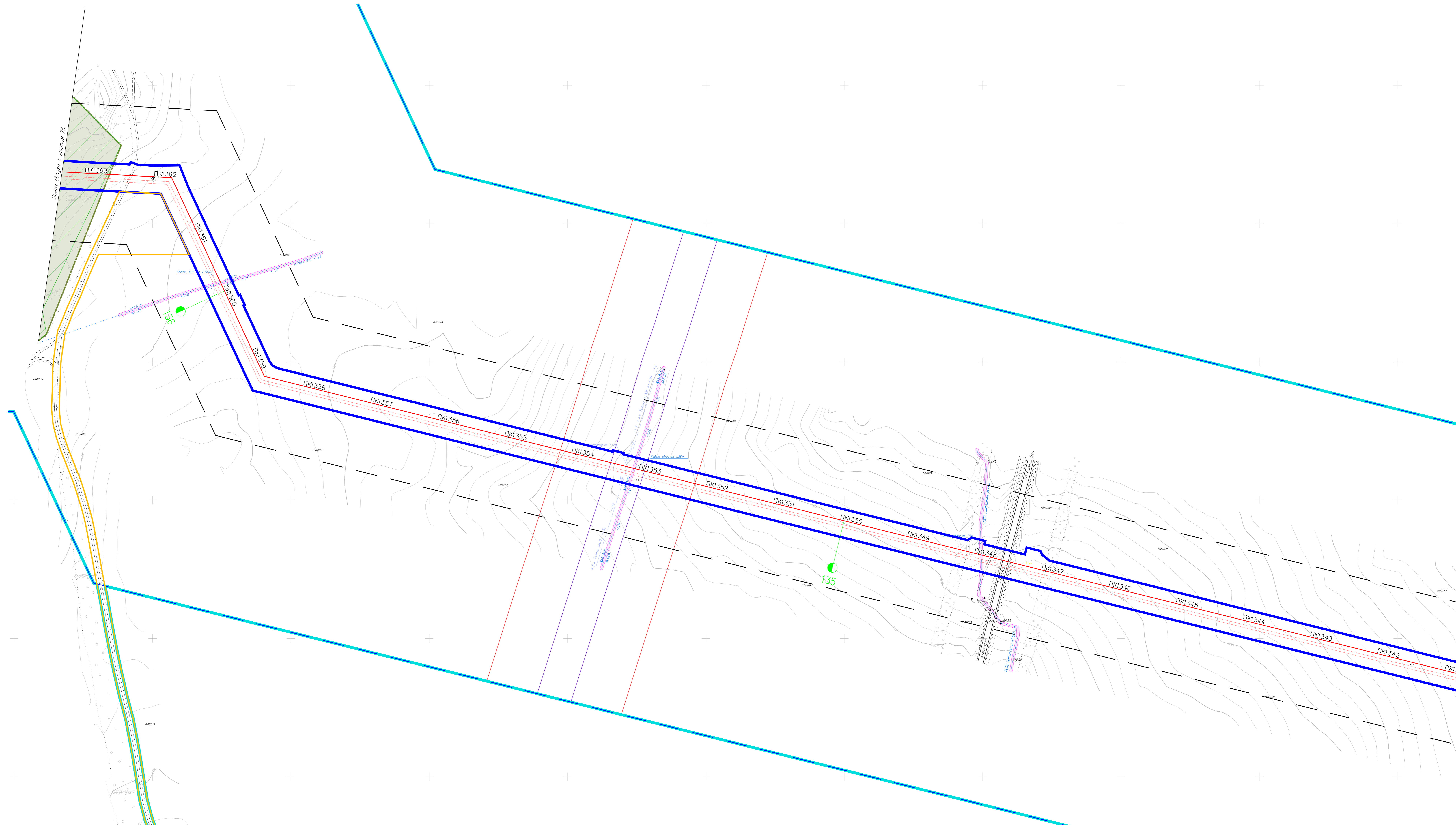
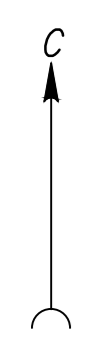
Линия сводки с листом 79



Линия сводки с листом 75

Лист № 74
Порядок и дата
Выпуск №

НКХ5273-ППТ3-0003				
"Реконструкция линейного сооружения - существующий комплекс «Проблесские теплеэлектроподстанции на участке Липецк-Козьмодемьянск» для модернизации объектов для транспортировки топлива с учетом дополнительных объемов от 21'-400"				
Имя	Колл.	Лист	К.Зав.	Дата
Разработчик	Гурьева	25.11.24		
Проверил	Зюбан	25.11.24		
Ук. отдела	Ермолина	25.11.24		
Директор	Кочетов	25.11.24		
Документация по планировке территории				Этап
				Лист
				73
Сеть врезки территории объектов				
Сеть инженерных сетей объектов				
Сеть объектов для размещения инфраструктуры объектов				
Масштаб 1:200				
ГЕО СЕРВИС				

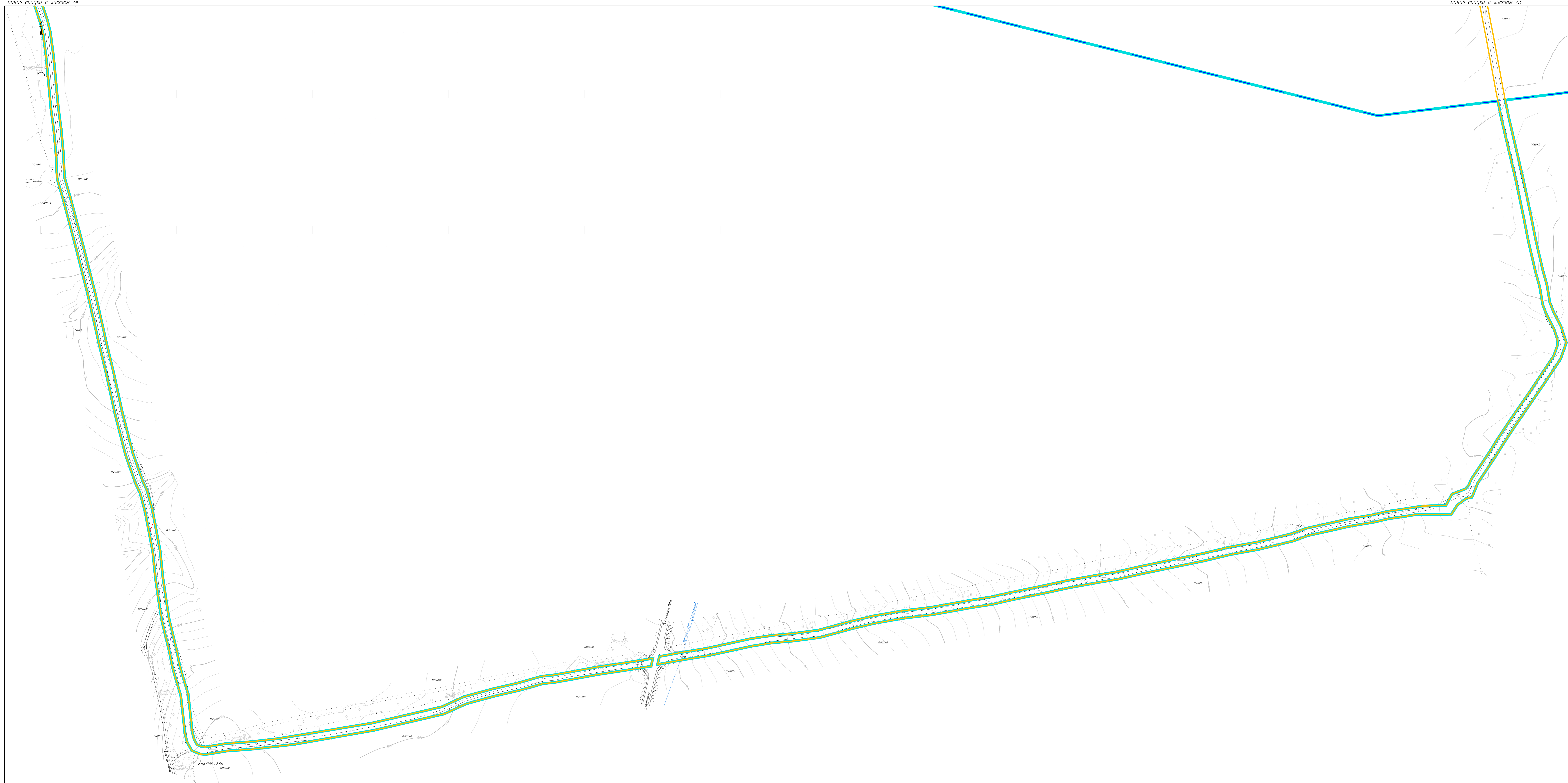


Линия съоръжки с листом 75

Лист № 76
Лист № 75
Лист № 74
Лист № 73

НКНХ5273-ППТЗ-0003				
"Реконструкция линейного сооружения - инженерный комплекс «Горьковские тепловозоремонтные участки» - Казань. Модернизация объектов для транспортировки, оптимизация с учетом дополнительных объемов от 21-400"				
Имя	Колл. лист	К.зав.	Пароль	Дата
Разработчик	Гурьева			25.11.24
Проверил	Зюбан			25.11.24
Ук. отдела	Ермолина			25.11.24
Директор	Кочетов			25.11.24
Документация по планировке территории				Этажи
Лист 74				Листов
Система координат: проекция: СК-42, зона: 42N, сфера: WGS84, эллипсоид: Меркатор, проекция: Меркатор, масштаб: 1:5000				ГЕО СЕРВИС

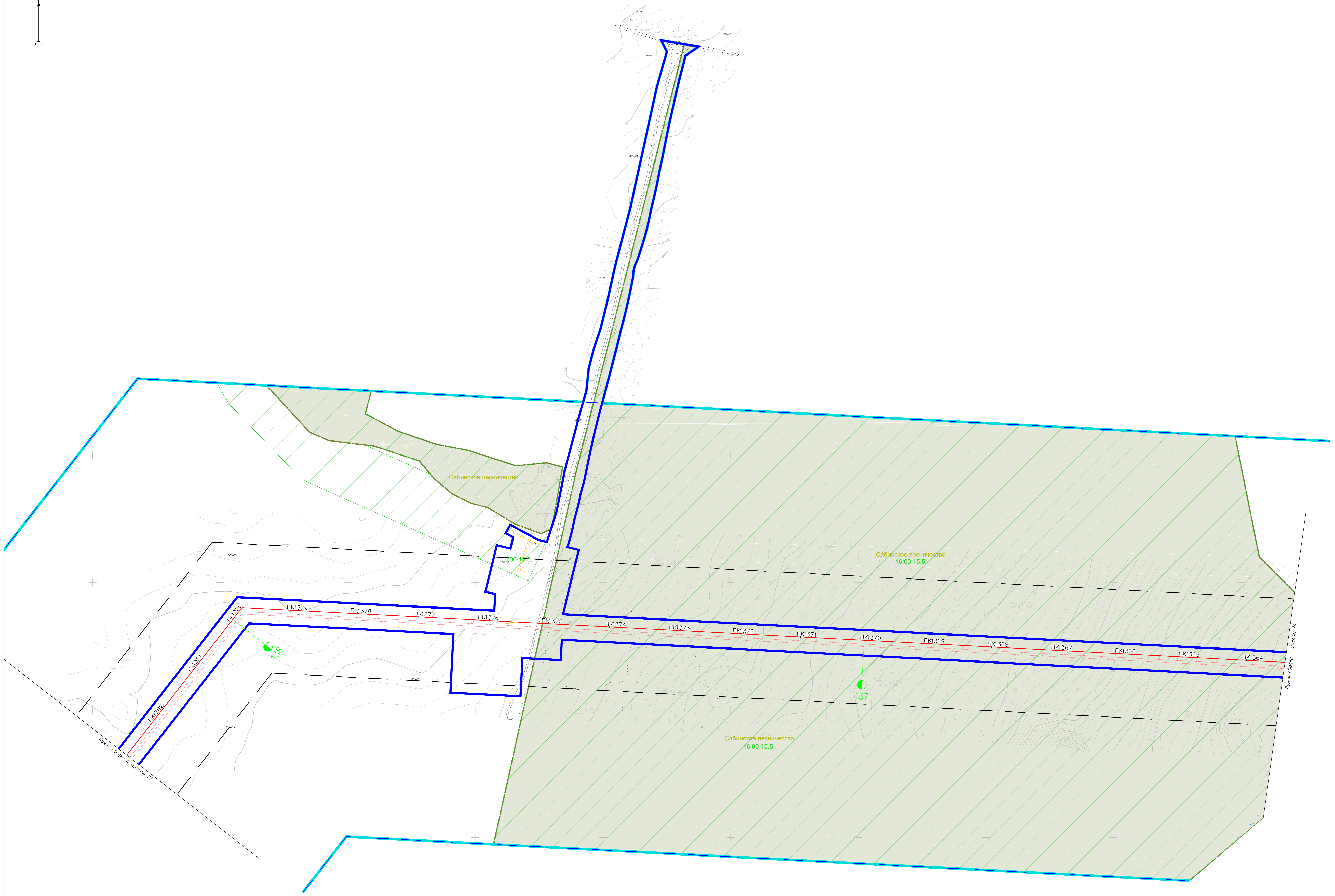
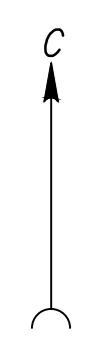
Линия съоръжки с листом 73



Лист № 0001, 0002, 0003, 0004, 0005, 0006, 0007, 0008, 0009, 0010, 0011, 0012, 0013, 0014, 0015, 0016, 0017, 0018, 0019, 0020, 0021, 0022, 0023, 0024, 0025, 0026, 0027, 0028, 0029, 0030, 0031, 0032, 0033, 0034, 0035, 0036, 0037, 0038, 0039, 0040, 0041, 0042, 0043, 0044, 0045, 0046, 0047, 0048, 0049, 0050, 0051, 0052, 0053, 0054, 0055, 0056, 0057, 0058, 0059, 0060, 0061, 0062, 0063, 0064, 0065, 0066, 0067, 0068, 0069, 0070, 0071, 0072, 0073, 0074, 0075, 0076, 0077, 0078, 0079, 0080, 0081, 0082, 0083, 0084, 0085, 0086, 0087, 0088, 0089, 0090, 0091, 0092, 0093, 0094, 0095, 0096, 0097, 0098, 0099, 0100

НКХ5273-ППТЗ-0003				
"Реконструкция линейного сооружения - индивидуальный комплекс «Горьковские тепловозоремонтные участки в г. Казань. Модернизация объектов для транспортировки» - оптимизация с учетом дополнительных объемов от 21-400"				
Имя	Колл.	Лист	№	Дата
Разработчик	Гурьева		25.11.24	
Проверил	Зюбан		25.11.24	
Уж. отдела	Ермолина		25.11.24	
Директор	Кочетов		25.11.24	
Документация по планировке территории				
Серия: Форма территории объектов Серия: Функционал объектов Серия: Формы для объектов Серия: Формы для объектов				Этажи Листов 75 18
НКХ5273-ППТЗ-0003_1_R.dwg				





Лист № 17
 Дата: 25.11.24
 Выход: 17

НКНХ5273-ППТЗ-0003				
"Реконструкция линейного сооружения - индивидуальный комплекс «Горьковский элеватороферма» на участке Пашенский - Казань. Модернизация объектов для транспортировки опилков с учетом дополнительных объемов от 21-400"				
Имя	Колл.	Лист	Дата	Статус
Разработчик	Гурьева	25.11.24		
Проверил	Зюбан	25.11.24		
Уж. отдела	Ермолина	25.11.24		
Директор	Кочетов	25.11.24		
Документация по планировке территории Серия: 16:00-15:5 Формат: А3 Масштаб: 1:200				Страница 76 Листов 17



